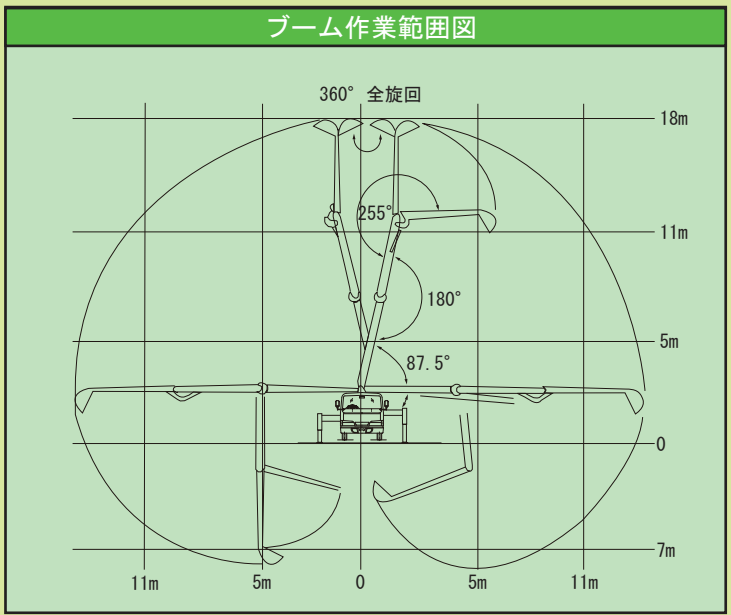
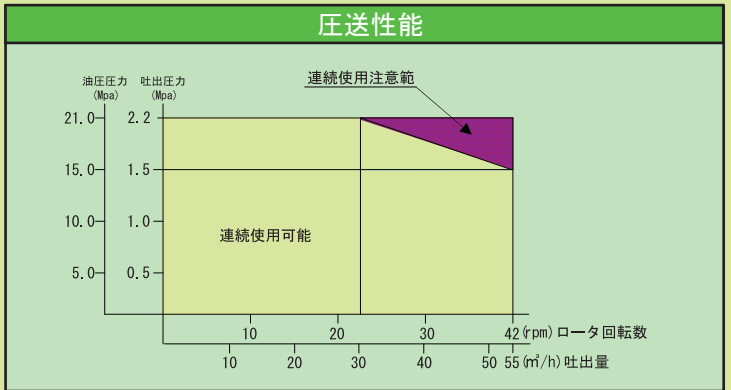
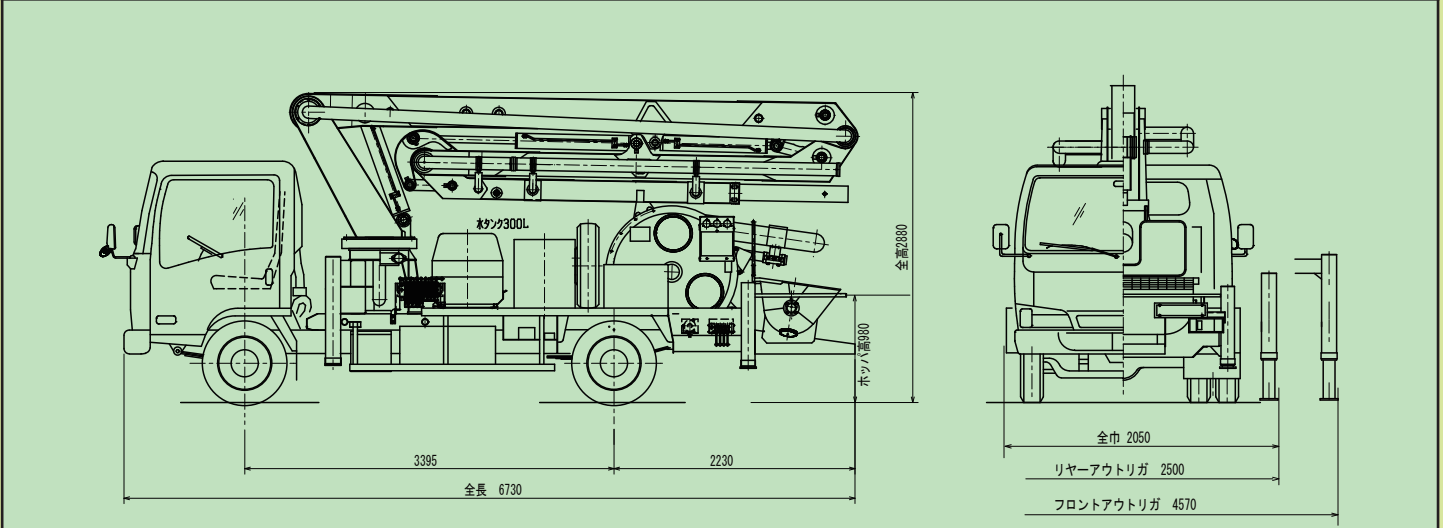


主要諸元			
型式		IC-55B-18L	
ポンプ	方式	真空スクイズ方式	
	最大吐出量	55m ³ /h	
	最大吐出圧	2.2Mpa	
	最大圧送距離	水平	200m
		垂直	50m
	最大骨材寸法	25mm	
	コンクリートスランブ	10cm以上	
	ホッパー容積	0.3m ³	
	ホッパー地上高	980mm	
ポンピングチューブ径	4.5B(108A)		
ブーム	型式	3段屈折方式	
	最大地上高	17.8m	
	最大長さ	15m	
	操作方法	電動式/手動式	
アウトリガー	型式	手動引出し式/ジャッキ油圧式	
	張出しスパン	前部 4.57m/後部2.5m	
水タンク容量	300ℓ		
配管洗浄	型式	水洗	
	方法	ポンプ本体兼用	
車体洗浄	能力	圧力	2MPa
		吐出量	55m ³ /h
	型式	水洗	
能力	圧力	0.17Mpa(最大)	
	吐出量	12ℓ/min(最大)	
適応シャーシ	いすゞ 日野		
寸法	車両全長	6,730mm	
	車両全幅	2,050mm	
	車両全高	2,880mm	
車両総重量	7,800kg		
車両定員	2名		
注意事項	1)最大吐出量とは、最高回転数において、100A配管を水平30m設置し、一般建築用コンクリート(C=300kg/m ³ 以上、スランブ18cm以上)を圧送した場合の値です。 2)最大圧送距離とは、最大吐出量の1/3で、一般建築用コンクリートを圧送した場合の値です。		



外観図



※上記諸元、図面は改良のため予告なく変更することがあります。

IWATA

株式会社岩田商会

本社 東京都江戸川区中葛西 7-10-5
 〒134-0083 TEL (03) 3675-7731 (代)

FAX (03) 3675-6342

北関東営業所 栃木県栃木市岩船町 372-1
 〒329-4309 TEL (0282) 55-6016 (代)

FAX (0282) 55-6016

代理店

- ・年1回の特定自主検査を必ず行なう必要があります。
- ・コンクリートポンプを操作するためには特別教育が必要です。
- ・本カタログ掲載の写真は一部オプションを装備している場合がございます。
- ・このカタログは、2009年7月印刷のものです。

PRINTED IN JAPAN